



A1S RSP M2M

Описание функций ПО и работы с ним

Версия № 1.1



История изменений

Версия	Дата	Комментарий
1.0	04.02.21	Создание документа
1.1	20.07.22	Незначительные корректировки

Содержание

1. Описание функций ПО	4
2. Эксплуатация ПО	5
2.1. A1S RSP установлено на площадке A1 Системс:	5
2.2. Установка на площадке Оператора	5
2.3. Управление ПО	6

1. Описание функций ПО

Согласно спецификации SGP.02 GSMA, платформа A1S RSP M2M отвечает за создание, генерацию, управление и защиту SIM профилей оператора MNO. RSP также отвечает за доставку профиля, связанного профиля на eSIM, защищает связанный профиль для безопасной доставки.

Кроме того, A1S RSP M2M выполняет запрос на создание ISD-P в eUICC, область памяти, в который будет установлен профиль. A1S RSP M2M также отвечает за управление жизненным циклом ISD-P, созданного по его запросу.

Логически A1S RSP M2M состоит из двух компонентов: A1S SM-DP и A1S SM-SR.

A1S SM-DP обладает следующими функциональными возможностями:

- Подготовка и защита профилей операторов
- Хранение профилей операторов в защищенном хранилище
- Управление циклом жизни доменов безопасности на картах (ISD-P)
- Управление циклом жизни профилей операторов и преобразование профилей
- Безопасная передача и инсталляция профилей на карты
- Обеспечение безопасности в соответствии с рекомендациями GSMA

A1S SM-SR обладает следующими функциональными возможностями:

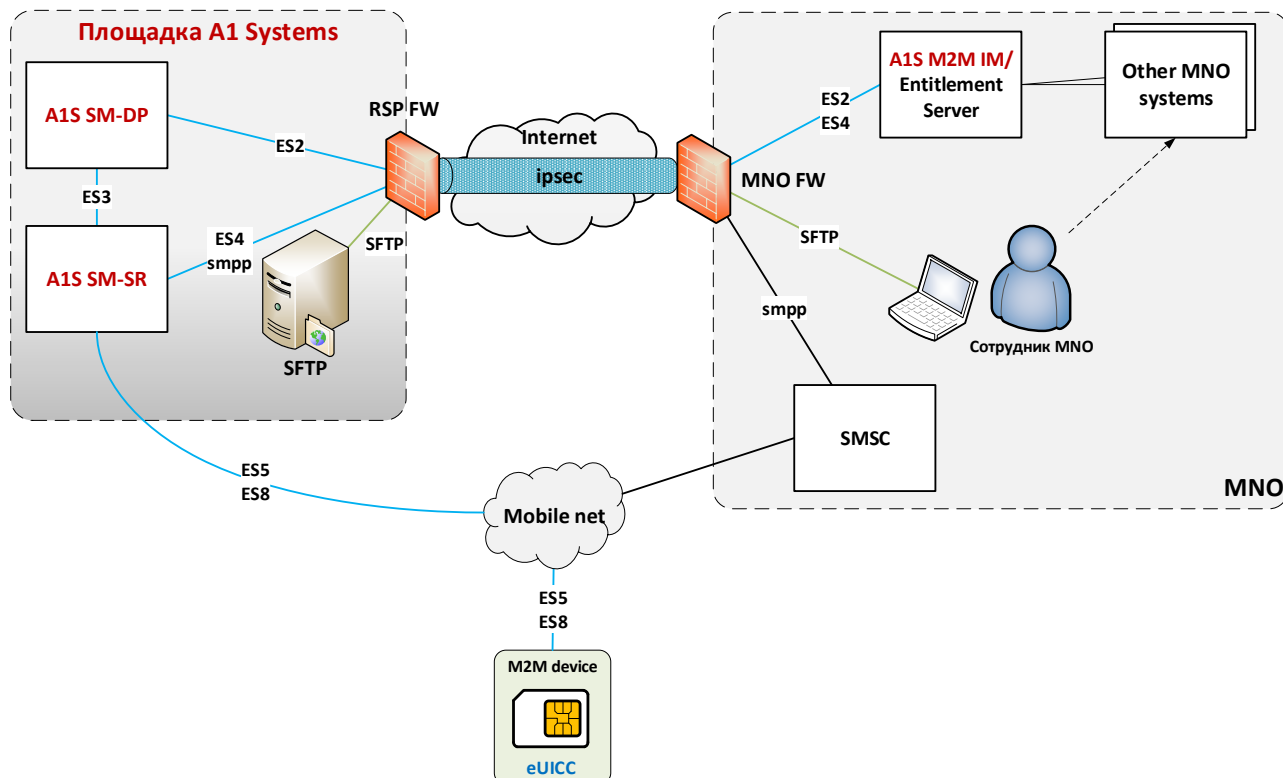
- Управление статусами профилей на картах (enable, disable, delete)
- Хранение базы профилей EIS (eUICC Information Set)
- Поддержка переноса карт в другой SM-SR
- Работа в роли OTA-платформы, независимой от Операторов
- Поддержка протоколов SMS, HTTPS и CAT_TP для передачи информации
- Поддержка DNS для трансляции доменного имени в ip адреса SM-SR (при использовании HTTPS)
- Обработка уведомлений от eUICC

2. Эксплуатация ПО

Возможно два типовых варианта интеграции A1S RSP M2M с инфраструктурой OCC:

- A1S RSP M2M расположено на площадке ООО «А1 Системс»
- A1S RSP M2M расположено в контуре OCC

2.1. A1S RSP установлено на площадке А1 Системс:



Участники:

A1S RSP M2M:

- **SM-DP** - компонент Subscription Manager Data Preparation
- **SM-SR** – компонент Subscription Manager Secure Routing

Оператор Сотовой Связи

Компоненты, необходимые для работы A1S RSP в автоматическом режиме:

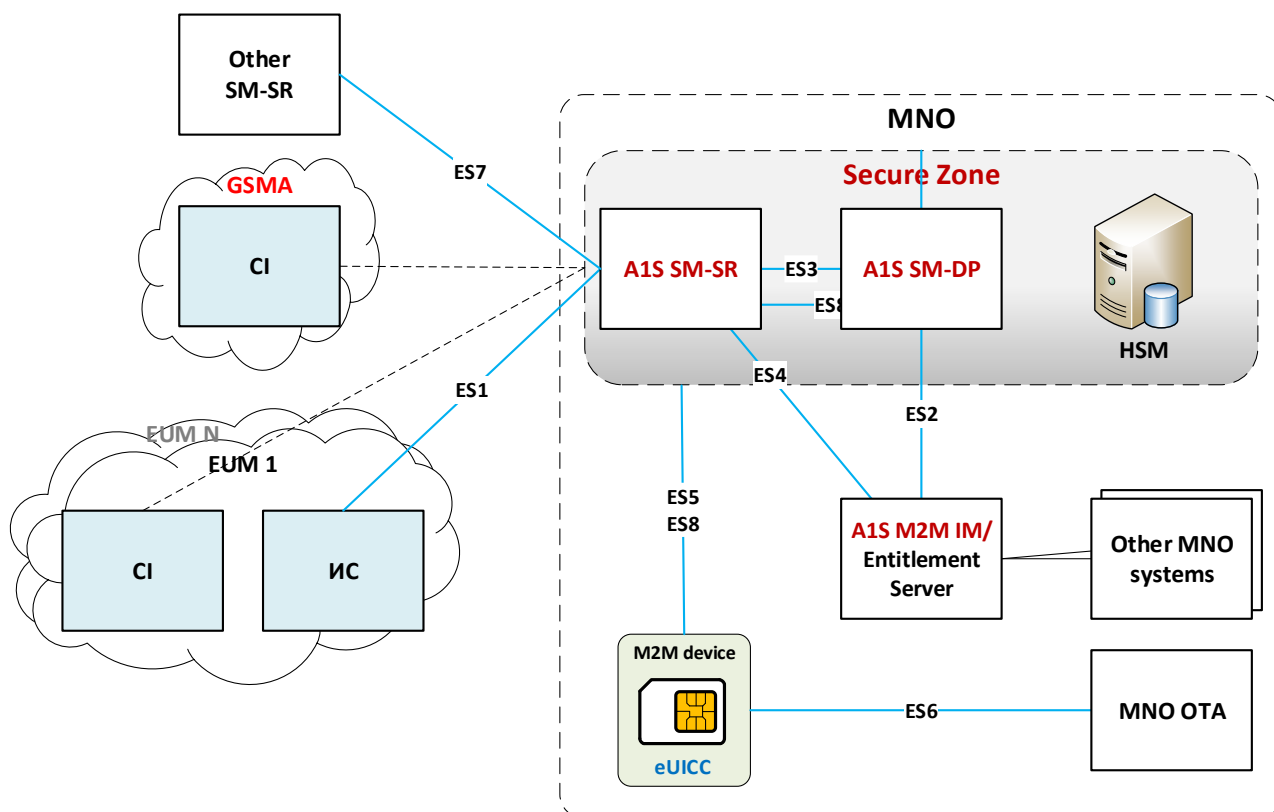
- **M2M IM** – Integration Module, реализующий для Оператора взаимодействие операторских систем и платформ с компонентами SM-DP и SM-SR

Иные системы MNO – HLR/HSS, Биллинг и т.п. системы, необходимые для provisioning профилей

MNO OTA – OTA-платформа Оператора

2.2. Установка на площадке Оператора

В данном варианте интеграции компоненты A1S RSP устанавливаются в контур OCC. Участники и их функционал те же, что и в предыдущем варианте интеграции.



2.3. Управление ПО

SM-DP и SM-SR являются управляемыми компонентами системы A1S RSP M2M, поэтому пользовательский интерфейс отсутствует. Предусмотрен интерфейс администратора для настройки и управления системой, а также, поиска проблем.

Интерфейс администратора позволяет:

- Управлять настройками внешних подключений (к M2M IM, к Certificate Issuer, к HSM, к SNMP системе мониторинга) – просматривать, создавать, редактировать, удалять
- Управлять профилями карт – менять статус профиля в его цикле жизни, вручную запускать основные процедуры, заводить профиль, задавать параметры проверок соответствия профиля
- Управлять настройками безопасности – длина ключей, цепочки сертификатов, используемые алгоритмы и т.д.
- Просматривать статистику: кол-во профилей в системе, статусы профилей в системе
- Просматривать историю действий с картами/профилями